

Dual Coin PRO

La soluzione ideale per erogare in grandi quantità due differenti tagli di monete/gettoni

L'eccezionale robustezza strutturale, i meccanismi di chiusura potenziati, le nuove protezioni anti-scasso e antitrapano e il protocollo ccTalk rendono Dual Coin PRO uno dei cambiamonete più sicuri sul mercato.

La CPU a 32 bit offre prestazioni di rilievo quali l'importazione/esportazione dei parametri di configurazione, l'esportazione della contabilità e la pratica funzione di machine cloning.

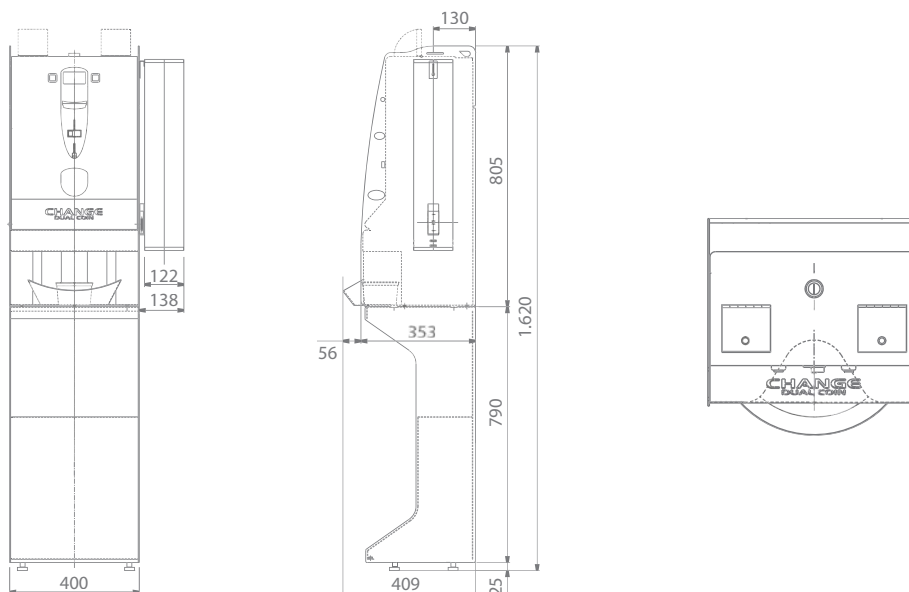
Dual Coin PRO è equipaggiabile con il lettore di banconote NV9 con stacker integrato, per impilare fino a 600 banconote.



Caratteristiche

- Funzionamento in ccTalk.
- Distribuzione di monete e gettoni.
- Funzione Bonus per i gettoni.
- Nuova CPU a 32 bit con SD-Card.
- Esportazione dei dati di contabilità e importazione dei parametri di configurazione tramite SD-Card.
- Funzione Machine Cloning.
- Vano predisposto per l'erogazione libera o per bicchieri di raccolta: agevola il ritiro di monete e gettoni in grandi quantità.
- Erogazione separata di monete e gettoni presenti in hopper differenti, tramite scelta del relativo pulsante.
- Accensione e spegnimento interni per preservare il cambiamonete da possibili manomissioni.
- Porta basculante per estrazione della cassa e caricamento dell'erogatore.
- Sportellini aggiuntivi per la ricarica (sul tettuccio del cambiamonete).
- Erogazione delle monete/gettoni in modalità automatica o manuale.
- Display grafico LCD.
- Installazione: a parete, mediante 3 tasselli da inserire nel retro dell'apparecchio; su banco d'appoggio; a pavimento.
- Barre di protezione in acciaio temperato.

Disegni Tecnici



N.B.: Unità di misura: mm

Tools

Multiconfig

Software per effettuare le operazioni di configurazione e di gestione dei dati contabili su PC.



Periferiche installate

- 2 Hopper Universal MKIV con estensioni
- Lettore di banconote NV9/NV10

Periferiche opzionali

- Gettoniera RM5 HD

Accessori opzionali

- Base d'appoggio
- Serratura riprogrammabile
- Bicchieri di raccolta monete/gettoni (max h120 mm - Ø 145 mm)
- Tubo d'erogazione per bicchieri
- Kit antifurto

Prodotti correlati

- Sistemi di conteggio
- Vasta gamma di gettoni

Specifiche Tecniche

	Cambiamonete	Cambiamonete su base d'appoggio
Dimensioni (BxHxP)	400 x 805 x 409 mm	400 x 1.620 x 409 mm
Peso	43 Kg	60 Kg
Tensione di alimentazione	230 Vac - 50 Hz	230 Vac - 50 Hz
Potenza assorbita	60 W max	60 W max
Temperatura di funzionamento	-10°C ÷ 50°C	-10°C ÷ 50°C

Capacità Monete

	0,50 €	1,00 €	2,00 €
2 Universal Hopper con estensioni	7.000	7.000	6.500
Cassa			4.600



CONTATTI

RBS srl

Via dell'artigianato, 23 Lonate Pozzolo (VA)

Tel. 0331 66.17.07 - Fax 0331 66.92.16

scrivi a... **rbs@rbs.it**
visita... **www.rbs.it**

agente esclusivo

